

**1 Spannbackensatz / Set of Jaws**

Artikel-Nr/ref.no.	Spannbereich/range		AKL	AKLD
	mm	inch		
156 0100 000 0	0,5 - 10	1/64 - 3/8	x	
156 D100 000 0	0,5 - 10	1/64 - 3/8		x
106 0130 000 0	1 - 13	1/32 - 1/2	x	
1D6 0130 000 0	1 - 13	1/32 - 1/2		x
106 G160 000 0	1 - 16	1/32 - 5/8	x	
106 0160 000 0	1,5 - 16	1/16 - 5/8	x	
1D6 0160 000 0	1,5 - 16	1/16 - 5/8		x

**2 Verschluß / Hood**

Artikel-Nr/ref.no.	Spannbereich/range		AKL	AKLD
	mm	inch		
107 0080 000 0	0,5 - 10	1/64 - 3/8	x	
1D7 0080 000 0	0,5 - 10	1/64 - 3/8		x
187 1100 000 0	0,5 - 10	1/64 - 3/8	x	
107 0130 000 0	1 - 13	1/32 - 1/2	x	
187 013S 000 0	* S 1 - 13	1/32 - 1/2	x	
187 1160 000 0	1 - 16	1/32 - 5/8	x	
107 0160 000 0	1,5 - 16	1/16 - 5/8	x	
1D7 0160 000 0	1,5 - 16	1/16 - 5/8		x
187 016S 000 0	* S 1,5 - 16	1/16 - 5/8	x	
187 D16S 000 0	* S 1,5 - 16	1/16 - 5/8		x

\* S = DIN 69880 mit Kühlmittelzufuhr über 3 Düsen  
with coolant via nozzles

**3 Druckspindel / Spindle**

Artikel-Nr/ref.no.	Spannbereich/range		Aufnahme Form / Taper Form			
	mm	inch	A	AD	B	S*
182 010K 000 0	0,5 - 10	1/64 - 3/8	x	x		
102 0130 000 0	1 - 13	1/32 - 1/2				x
162 0130 000 0	1 - 13	1/32 - 1/2	x	x	x	
182 1160 D30 0	1 - 16	1/32 - 5/8	x	x		
182 0160 K00 0	1,5 - 16	1/16 - 5/8				x
182 016K K00 0	1,5 - 16	1/16 - 5/8	x	x	x	

\*S = DIN 69880 mit Kühlmittelzufuhr über 3 Düsen  
with coolant via 3 nozzles

**4 + 5 Backenträger inkl. Backenträgerstift / Jaw guide incl. 5 pin**

Artikel-Nr/ref.no.	Spannbereich/range		Aufnahme Form/ Taper Form			
	mm	inch	A	AD	B	S*
151 0100 000 0	0,5 - 10	1/64 - 3/8	x			
151 010K 000 0	0,5 - 10	1/64 - 3/8		x		
101 0130 000 0	1 - 13	1/32 - 1/2	x			x
181 0130 000 0	1 - 13	1/32 - 1/2		x	x	
181 G160 000 0	1 - 16	1/32 - 5/8	x	x		
181 0160 000 0	1,5 - 16	1/16 - 5/8	x	x	x	x

\* S = DIN 69880 mit Kühlmittelzufuhr über 3 Düsen/ coolant via 3 nozzles

**6 Schneckenrad-Körper / worm body**

Artikel-Nr/ref.no.	Spannbereich/range	
	mm	inch
184 0100 000 0	0,5-10	1/64 - 3/8
184 0130 000 0	1-13	1/32 - 1/2
184 G160 000 0	1 - 16	1/32 - 5/8
184 0160 000 0	1,5-16	1/16 - 5/8

**7 Schneckensatz / worm set**

Artikel-Nr/ref.no.	Spannbereich/range	
	mm	inch
189 0000 001 0	alle	over all

**8 Kugelsatz / Set of balls**

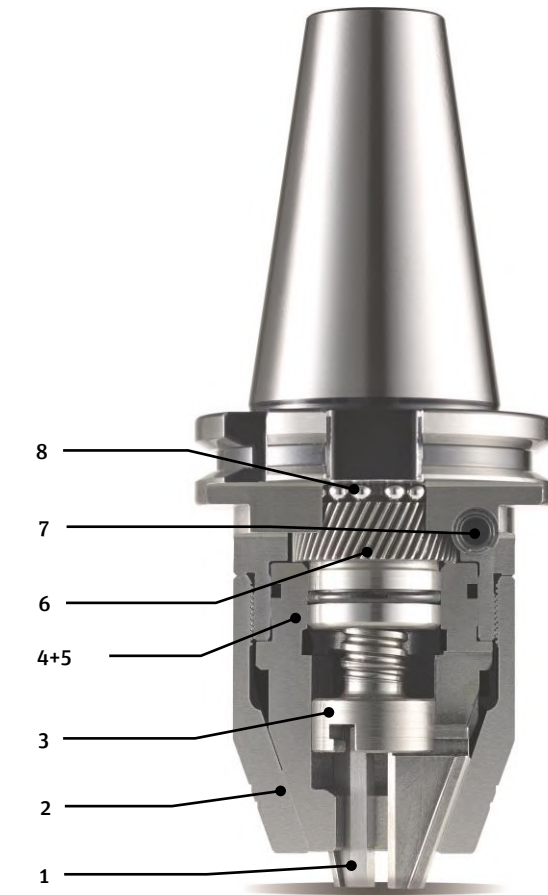
Artikel-Nr/ref.no.	Spannbereich/range	
	mm	inch
109 0065 121 0	0,5-10	1/64 - 3/8
109 0130 120 0	1-13 / 1-16 / 1,5-16	1/32 - 5/8

**Dichtungssätze für AKL / O-rings for AKL**

Artikel-Nr/ref.no.	Spannbereich/range mm	Aufnahme/taper			
		SK	HSK	VDI	Zyl.
189 0100 001 0	0,5-10	x			
189 0130 001 0	1-13 / 1-16	x			x
189 0130 002 0	1-13 / 1-16		x		
189 0130 003 0	1-13			x	
189 0160 001 0	1,5-16	x		x	
189 0160 002 0	1,5-16		x		

**Schlüssel für AKL und AMC / Key for AKL und AMC**

Artikel-Nr/ref.no.	Spannbereich/range	
	mm	inch
189 0000 900 0	alle	over all



Albrecht Präzision GmbH & Co. KG,  
Antoniusstr. 25, 73249 Wernau, Deutschland,  
Tel: +49 (0) 71 53-30 06-0, info@albrecht-germany.com,  
www.albrecht-germany.com