

# Reach the peak

**Das Albrecht Micro.  
Gemacht für die  
kleinsten und  
die allerfeinsten  
Oberflächen. Von  
1 bis 6 Millimeter.**

ALBRECHT  
GERMANY

Ideal für Mikrowerkzeuge.  
Spannbereich 1,0 - 6,0 mm.  
Peripherie- oder Zentralkühlung (IKZ)  
Deutlich bessere Dämpfung  
als jedes Schrumpffutter.  
Schlanke Störkontur D1=13,5 mm.  
Perfekter Rundlauf  $\leq 3 \mu\text{m}$  2,5xD.  
Bis 40.000 1/min  $\leq 1 \text{ gmm}$ .

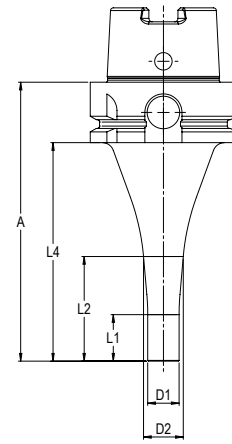
Für die feinsten Oberflächen  
und das auch an schwerst  
zugänglichen Stellen.  
Spannhülsen spezialbeschichtet.  
Wartungsfrei.  
Das Albrecht Micro.  
Feiner kann keiner.



# HSK

## Micro-Präzisions-Spannfutter, DIN 69893 (DIN ISO 12164)

Schneller Werkzeugwechsel erfolgt von hinten durch Sechskantschlüssel (im Lieferumfang)  
Wartungsfrei. Abgedichtet gegen Kühlmittel und Verschmutzung.  
Flacher Kegelwinkel. Spannhülse mit Spezialbeschichtung (siehe S. 55).  
System-Rundlaufgenauigkeit 3 µm bei 2,5 x D. Spannen von Zylinderschäften nach DIN 1835 A, B und DIN 6535 HB, HA sowie HE bis D = 6 mm.



### HSK 50-A

1 – 6 mm

A	Part.No.	Form	L1	L2	L4	D1	D2	Balanced	kg
75	310 1006 640 1	A	20	35	55	13,5	16	<1gmm	0,3

### HSK 50-A

85	310 1006 650 1	A	20	34	59	13,5	16	<1gmm	0,5
120	310 2006 650 1	A	20	45	94	13,5	18	<1gmm	0,7

### HSK 63-A

90	310 1006 663 1	A	20	30	64	13,5	15	20.000 G=2,5	0,8
120	310 2006 663 1	A	20	45	94	13,5	17	20.000 G=2,5	1,0
160	310 3006 663 1	A	20	70	134	13,5	22	20.000 G=2,5	1,2

### HSK 40-E

75	310 10E6 640 1	E	20	35	55	13,5	16	<1gmm	0,3
----	----------------	---	----	----	----	------	----	-------	-----

### HSK 50-E

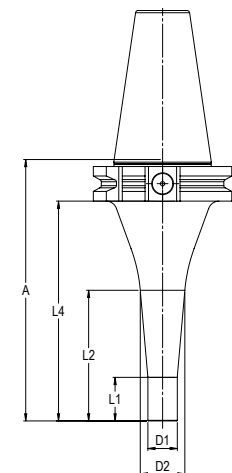
85	310 10E6 650 1	E	20	40	59	13,5	17	<1gmm	0,5
120	310 20E6 650 1	E	20	45	94	13,5	18	<1gmm	0,7



# SK

## Micro-Präzisions-Spannfutter, DIN ISO 7388-1 (DIN 69871)

Schneller Werkzeugwechsel erfolgt von hinten durch Sechskantschlüssel (im Lieferumfang)  
Wartungsfrei. Abgedichtet gegen Kühlmittel und Verschmutzung.  
Flacher Kegelwinkel. Spannhülse mit Spezialbeschichtung (siehe S. 55).  
System-Rundlaufgenauigkeit 3 µm bei 2,5 x D. Spannen von Zylinderschäften nach DIN 1835 A, B und DIN 6535 HB, HA sowie HE bis D = 6 mm.



### SK 30

1 – 6 mm

A	Part.No.	Form	L1	L2	L4	D1	D2	Balanced	kg
75	310 2006 230 1	A/AD	20	32	56	13,5	16	<1gmm	0,5

### SK 40

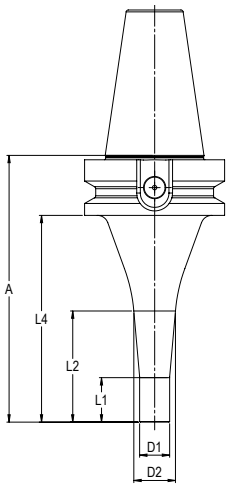
90	310 1006 240 1	A/AD	20	38	71	13,5	17	20.000 G=2,5	1,0
120	310 2006 240 1	A/AD	20	60	101	13,5	21	20.000 G=2,5	1,2
160	310 3006 240 1	A/AD	20	75	141	13,5	23	20.000 G=2,5	1,2



# MAS-BT

## Micro-Präzisions-Spannfutter, DIN ISO 7388-2 (JIS B 6339)

Schneller Werkzeugwechsel erfolgt von hinten durch Sechskantschlüssel (im Lieferumfang).  
Wartungsfrei. Abgedichtet gegen Kühlmittel und Verschmutzung.  
Flacher Kegelwinkel. Spannhülse mit Spezialbeschichtung (siehe S. 55).  
System-Rundlaufgenauigkeit 3 µm bei 2,5 x D. Spannen von Zylinderschäften nach DIN 1835 A, B und DIN 6535 HB, HA sowie HE bis D = 6 mm.



### BT 30

1 – 6 mm

A	Part.No.	Form	L1	L2	L4	D1	D2	Balanced	kg
75	310 2006 430 1	A/AD	20	30	53	13,5	15	<1gmm	0,5

### BT 40

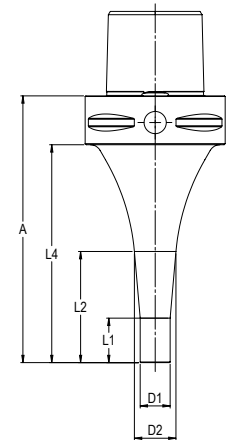
90	310 1006 440 1	A/AD	20	30	63	13,5	15	20.000 G=2,5	1,2
120	310 2006 440 1	A/AD	20	50	93	13,5	19	20.000 G=2,5	1,3
160	310 3006 440 1	A/AD	20	70	133	13,5	22	20.000 G=2,5	1,3



# Polygon

## Micro-Präzisions-Spannfutter, DIN ISO 26623-1

Schneller Werkzeugwechsel erfolgt von hinten durch Sechskantschlüssel (im Lieferumfang).  
Wartungsfrei. Abgedichtet gegen Kühlmittel und Verschmutzung.  
Flacher Kegelwinkel. Spannhülse mit Spezialbeschichtung (siehe S. 55).  
System-Rundlaufgenauigkeit 3 µm bei 2,5 x D. Spannen von Zylinderschäften nach DIN 1835 A, B und DIN 6535 HB, HA sowie HE bis D = 6 mm.



### PSC 40

1 – 6 mm

A	Part.No.	Form	L1	L2	L4	D1	D2	Balanced	kg
75	310 1006 9C4 1	A	20	35	55	13,5	16	<1gmm	0,3

### PSC 63

90	310 1006 9C6 1	A	20	30	68	13,5	15	20.000 G=2,5	1,0
120	310 2006 9C6 1	A	20	50	98	13,5	19	20.000 G=2,5	1,1



# Micro-ER Spannfutter

Micro-ER-Spannfutter, für Spannzangenaufnahmen nach DIN ISO 15488

Steigert die Zugänglichkeit für Mikrowerkzeuge. Universeller Einsatz, passt in alle ER-Aufnahmen. ER20, 25 und 32. Spannbereich 1,0 – 6,0 mm. Optionale interne- oder periphere-Kühlmittelzuführung. Bessere Dämpfung im Vergleich zu Warmschrumpffutter. Schlanke Kontur, vorne nur 13,5 mm. Perfekter Rundlauf und Spannkraft vergleichbar mit Warmschrumpffutter. Vorgewuchtet.

# ER

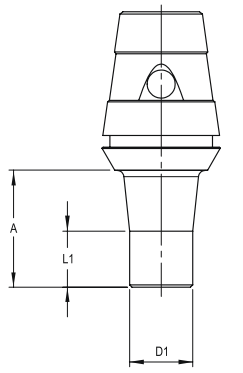
## Micro-ER-Spannfutter, für Spannzangenaufnahmen nach DIN ISO 15488

Schneller Werkzeugwechsel erfolgt von hinten durch Sechskantschlüssel (im Lieferumfang).

Wartungsfrei. Abgedichtet gegen Kühlmittel und Verschmutzung.

Flacher Kegelwinkel. Spannhülse mit Spezialbeschichtung (siehe S. 55).

Spannen von Zylinderschäften nach DIN 1835 A, B und DIN 6535 HB, HA sowie HE bis D = 6 mm.



### ER 20

1 – 6 mm

A	Part.No.	Coolant	L1	D1	Balanced	kg
28	310 1006 320 1	Zentral	28	13,5	by design	0,1
35	310 2006 320 1	Zentral	35	13,5	by design	0,1

### ER 25

25	310 1006 325 1	Zentral	12	13,5	by design	0,1
40	310 2006 325 1	Zentral	15	13,5	by design	0,1
50	310 3006 325 1	Zentral	20	13,5	by design	0,1

### ER 32

25	310 1006 332 1	Zentral	12	13,5	by design	0,2
40	310 2006 332 1	Zentral	15	13,5	by design	0,2
50	310 3006 332 1	Zentral	20	13,5	by design	0,2



# Spannfutter Verlängerung

## Präzisions-Spannfutter-Verlängerung

Zur Verlängerung von Präzisions-Spannfutter. Sehr schlanke Ausführung für schwer zugängliche Bearbeitungszonen. Hohe Spannkraft und Genauigkeit durch flachen Kegelwinkel.



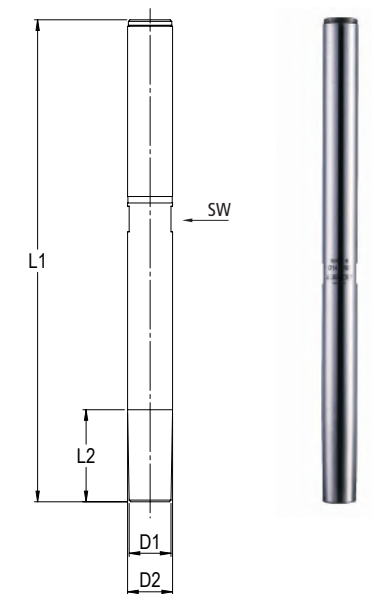
# Spannfutter- verlängerung

Schneller Werkzeugwechsel erfolgt von hinten durch Sechskantschlüssel (im Lieferumfang).  
Wartungsfrei. Abgedichtet gegen Kühlmittel und Verschmutzung.  
Flacher Kegelwinkel. Spannhülse mit Spezialbeschichtung (siehe S. 55).  
Spannen von Zylinderschäften nach DIN 1835 A, B und DIN 6535 HB, HA sowie HE bis D = 6 mm.

## Zylinderschaft 14 mm

1 – 6 mm

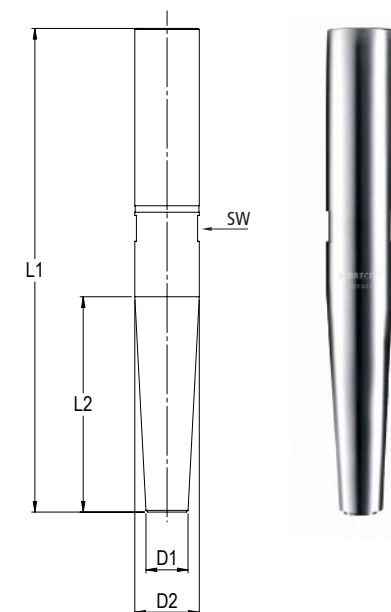
L1	Part.No.	Coolant	L2	D1	D2	SW	kg
100	310 1006 814 1	Zentral	29	13	14	13	0,16
150	310 2006 814 1	Zentral	29	13	14	13	0,10



## Zylinderschaft 20 mm

1 – 6 mm

L1	Part.No.	Coolant	L2	D1	D2	SW	kg
100	310 1006 820 1	Zentral	45	13	20	13	0,17
150	310 2006 820 1	Zentral	67	13	20	19	0,30



# Spannhülsen und Zubehör



# Spannhülsen

## Spannhülse für Peripheriekühlung.

Zusätzlicher Kühl- und Spüleffekt. Steigert die Prozessfähigkeit

1 – 6 mm

D	Part.No.	Coolant	kg
1,0	136 0601 000 0	Peripherie	0,02
2,0	136 0602 000 0	Peripherie	0,02
3,0	136 0603 000 0	Peripherie	0,02
4,0	136 0604 000 0	Peripherie	0,02
5,0	136 0605 000 0	Peripherie	0,02
6,0	136 0606 000 0	Peripherie	0,02



## Spannhülse für Werkzeuge mit innerer Kühlmittelzufuhr.

100% dicht bis 100 bar Kühlmitteldruck.

1 – 6 mm

D	Part.No.	Coolant	kg
1,0	136 0601 000 T	Zentral	0,02
2,0	136 0602 000 T	Zentral	0,02
3,0	136 0603 000 T	Zentral	0,02
4,0	136 0604 000 T	Zentral	0,02
5,0	136 0605 000 T	Zentral	0,02
6,0	136 0606 000 T	Zentral	0,02



\* Sondergröße und Zolldurchmesser auf Anfrage

# Zubehör

## Drehmomentschlüssel

3,0 - 5,4 Nm

## Part.No.

139 0005 900 0



Anzugsbolzen	Part.No.	Gewinde	durchbohrt	Winkel	Hals-Ø	kg
SK30	138 0004 230 0	M12	Ø4	15°	9	0,03
BT30	138 0004 430 0	M12	Ø4	45°	8	0,04
BT40	138 0004 440 0	M16	Ø4	45°	10	0,04





# Wuchtschrauben

## Wuchtschrauben- Set, inklusive Koffer, Schlüssel, Differenztable und 180 Stück Feinwuchtschrauben

Universell einsetzbar, passend für alle Fabrikate. 9 verschiedene Schrauben in feiner Abstufung. Lieferumfang Set je 20 Schrauben inkl. Schlüssel. Unterschiedliche Farben zur visuellen Unterscheidung. Präzise mit eingespanntem Werkzeug auswuchten. Einfache Handhabung durch Torx. Lieferung mit Torx ISR15 Schraubendreher. Keine Schraubensicherung notwendig. Die Auswuchtmaschine berechnet Pos. und Gewicht. Mehrfach einsetzbar.

Typ	Part.No.
M6x4,0-8,0	139 4006 000 0



### Wuchtschrauben

Typ	Part.No.	Anzahl	Farbe
M6x4,0	139 4006 040 0	20	schwarz
M6x4,5	139 4006 045 0	20	silber
M6x5,0	139 4006 050 0	20	rot
M6x5,2	139 4006 052 0	20	gelb
M6x6,0	139 4006 060 0	20	schwarz
M6x6,5	139 4006 065 0	20	silber
M6x7,0	139 4006 070 0	20	rot
M6x7,2	139 4006 072 0	20	gelb
M6x8,0	139 4006 080 0	20	schwarz

# Zubehör HSK

## Kühlmittelrohre DIN 69893 (HSK)

	Part. No
Kühlmittelrohr HSK-A50	139 0002 650 0
Kühlmittelrohr HSK-A63	139 0002 663 0
Kühlmittelrohr HSK-A80	139 0002 680 0
Kühlmittelrohr HSK-A100	139 0002 610 0



## Steckschlüssel mit T-Griff

	Part. No
für Kühlmittelrohr HSK-A50	139 0020 650 0
für Kühlmittelrohr HSK-A63	139 0020 663 0
für Kühlmittelrohr HSK-A80	139 0020 680 0
für Kühlmittelrohr HSK-A100	139 0020 610 0



# Montagegerät

Flexibel, vertikal/horizontal und gesichert.



## Montagesystem-Grundgerät

## Part.No.

730 1000 000 0



## Adapter

## Part.No.

### ISO 7388-1 + ISO7388-2

SK30 + BT30

730 1000 230 0

SK40 + BT40

730 1000 240 0

SK50 + BT50

730 1000 250 0

### DIN 69893

HSK50

730 1000 650 0

HSK63

730 1000 663 0

HSK80

730 1000 680 0

HSK100

730 1000 610 0

### ISO 26623-1

PSC50

730 1000 9C5 0

PSC63

730 1000 9C6 0

PSC80

730 1000 9C8 0

