

# Ultra



**Höchste  
Zeitspanleistung.  
Adaptiver Kühlring  
10-30°. Und alles  
Pin-Lock sicher.**

Ultra Abtrag.  
Ultra Spannkraft.  
Ultra Dämpfung.  
Ultrasicher dank Pin-Lock.  
Dazu eine Peripheriekühlung,  
die sich perfekt an jede  
Aufgabe anpasst.

Bis 33.000 1/min.  
3 µm Rundlauf.  
Kühlring 10-30°.

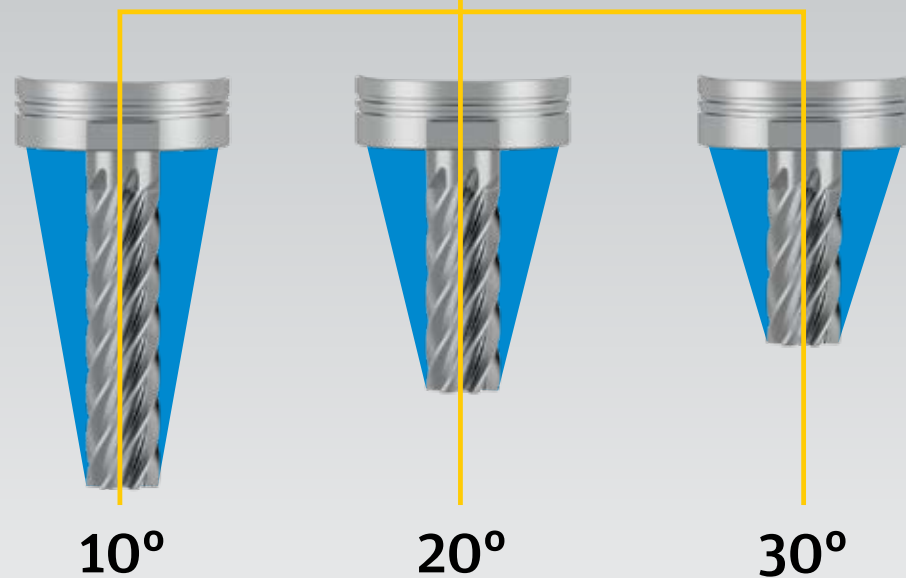
Albrecht Ultra – die Basis  
für Ihre Rekorde.

# Adaptive Kühlung



Auslieferungszustand:  
Für Werkzeuge mit  
innerer Kühlmittelzufuhr

Austauschbare Kühlringe:



# HSK

## Präzisions-Spannfutter Ultra, DIN 69893 (DIN ISO 12164) mit Feinwuchtbohrungen 6xM6

Schneller Werkzeugwechsel erfolgt seitlich durch Sechskantschlüssel (siehe S. 55).

Wartungsfrei. Abgedichtet gegen Kühlmittel und Verschmutzung.

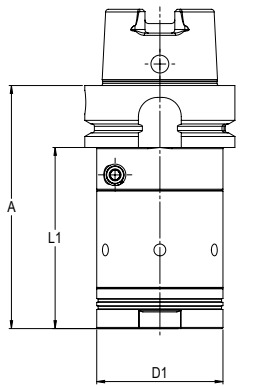
Flacher Kegelwinkel. Spannhülse mit Spezialbeschichtung (siehe S. 55).

System-Rundlaufgenauigkeit 3 µm bei 2,5 x D.

Spannen von Zylinderschäften nach DIN 1835 A, B und DIN 6535 HB, HA.

Auslieferung für Werkzeuge mit innerer Kühlmittelzufuhr. Austauschbarer Kühlring

für periphere Kühlmittelzufuhr (siehe S. 55).



## Anwendungsbeispiele Ultra im Einsatz

Material	Zugfestigkeit [N/mm <sup>2</sup> ]	Fräser-Ø [mm]	Drehzahl [1/min]	vf [mm/min]	ae [mm]	ap [mm]	Zeitspannvolumen [cm <sup>3</sup> /min]
Titanium Ti 6-4		20	2.800	896	20	25	<b>448</b>
1.2892	1500	20	2.389	1.194	1	40	<b>48</b>
Aluminium 7075		25	30.000	13.500	25	40	<b>13.500</b>
Toolox 33	1080	20	2.800	1.758	2,5	35	<b>154</b>

## Ultra Chuck 20

HKS63 A <span style="float: right;">16 – 20 mm</span>						
A	Part.No.	Form	L1	D1	Balanced	kg
102	360 020A 663 0	A	76	53	20.000 G=2,5	1,5
HKS80 A						
108	360 020A 680 0	A	82	53	20.000 G=2,5	2,0
HKS100 A						
110	360 020A 610 0	A	81	53	20.000 G=2,5	2,9



## Ultra Chuck 25

HKS63 A <span style="float: right;">20 – 25 mm</span>						
A	Part.No.	Form	L1	D1	Balanced	kg
110	360 025A 663 0	A	84	53	20.000 G=2,5	1,4
HKS80 A						
116	360 025A 680 0	A	90	53	20.000 G=2,5	2,0
HKS100 A						
118	360 025A 610 0	A	89	53	20.000 G=2,5	2,9

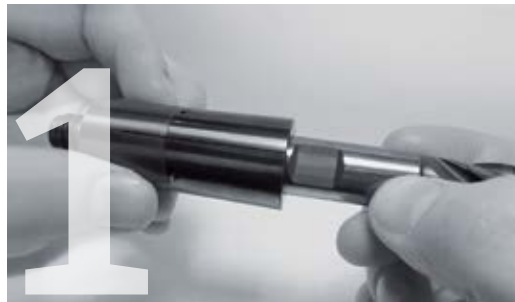




# Spannhülzen mit Pin-Lock

## Ultra Spannhülse mit mechanischer Auszugssicherung Pin-Lock

Mechanische Auszugssicherung in Verbindung mit Weldon-Schäften nach DIN 6535 HB und DIN 1835 B. Alle positiven Eigenschaften vom Ultra wie Rundlaufgenauigkeit und Dämpfungseigenschaft bleiben uneingeschränkt erhalten. Spezialbeschichtung. Völlig wartungsfrei. Spannhülse wird geliefert mit 3 Pins, Splinttreiber-Montagewerkzeug. Design-gewuchtet (Balanced) in Verbindung mit Weldon-Schaft und Pin.



### Werkzeug einsetzen

Längenanschlag heraus-schrauben, Weldon-Spannfläche des Werkzeugs so ausrichten, dass sie auf der Seite der Bohrung liegt. Jetzt das Werkzeug so weit in die Spannhülse einbringen, bis die Weldon-Spannfläche im Bereich Bohrung liegt.



### Stift einbringen

Den Verriegelungspin mit Hilfe des Montagewerkzeugs bis zum Anschlag in die Bohrung einführen. Achtung: Der Pin darf nicht aus der Spannhülse ragen.



### Werkzeug spielfrei machen

Mit dem Montagewerkzeug den Längenanschlag soweit einschrauben, bis das Werkzeug spielfrei anliegt. Achtung: keinen axialen Druck ausüben. Dann Spannhülse mit gesichertem Werkzeug im Ultra-Präzisionsspannfutter spannen.

## Spannhülzen Ultra. Spezialbeschichtung. Wartungsfrei. Pin-Lock für Weldon-Schäfte.

Lieferung inkl. Längenanschlag, 3 Pins und Montagewerkzeug.

Zum Spannen von Zylinderschäften nach DIN 1835 A, B und DIN 6535 HB, HA.

### Ultra 20

#### Zentral-Kühlung



#### Coolant 2.0



### Ultra 25

#### Zentral-Kühlung



#### Coolant 2.0



D	Part.No.	Part.No.
16,0	166 2016 OLO T	166 2016 OLO P
20,0	166 2020 OLO T	166 2020 OLO P
25,0		

D	Part.No.	Part.No.
16,0		
20,0	166 2520 OLO T	166 2520 OLO P
25,0	166 2525 OLO T	166 2525 OLO P

### Standardschlüssel

mit Anzeige ca. 14 Nm

### Part.No.

139 0000 906 0

### Drehmomentschlüssel

nach ISO 6789 fest 12 Nm

### Part.No.

139 0012 900 0

nach ISO 6789 fest 14 Nm

139 0014 900 0

Ersatzbit 1/4"

139 0000 901 4

### Kühlring

Anzahl Bohrungen x Winkel	SW	Part.No.
4 x 10°	50	161 2025 000 1
6 x 20°	50	161 2025 000 2
6 x 30°	50	161 2025 000 3
Set bestehend aus 4 x 10° / 6 x 20° / 6 x 30°		161 2025 S00 0

### Ersatzteil

### Part.No.

#### Ersatz-Stifte für Pin-Lock

DxL	für	Part.No.
Ø3x14 (3 Stück)	Ultra20 Ø16 und Ø20	139 3020 314 0
Ø4x20 (3 Stück)	Ultra25 Ø20	139 3025 420 0
Ø4x16 (3 Stück)	Ultra25 Ø25	139 3025 416 0



# Wuchtschrauben

## Wuchtschrauben- Set, inklusive Koffer, Schlüssel, Differenztable und 180 Stück

### Feinwuchtschrauben

Universell einsetzbar, passend für alle Fabrikate. 9 verschiedene Schrauben in feiner Abstufung. Lieferumfang Set je 20 Schrauben inkl. Schlüssel. Unterschiedliche Farben zur visuellen Unterscheidung. Einfache Handhabung durch Torx. Lieferung mit Torx ISR15 Schraubendreher. Keine Schraubensicherung notwendig. Die Auswuchtmaschine berechnet Pos. und Gewicht. Mehrfach einsetzbar.

### Zum Feinwuchten von Aufnahmen:

- > zusammen mit dem eingespannten Werkzeug
- > bei denen nachträglich ein Chip eingesetzt wurde
- > unter Einsatzbedingungen mit hohen Spindeldrehzahlen



Typ	Part.No.
M6x4,0-8,0	139 4006 000 0

### Wuchtschrauben

Typ	Gramm	Part.No.	Anzahl	Farbe
M6x4,0	0,43	139 4006 040 0	20	schwarz
M6x4,5	0,52	139 4006 045 0	20	silber
M6x5,0	0,60	139 4006 050 0	20	rot
M6x5,2	0,67	139 4006 052 0	20	gelb
M6x6,0	0,77	139 4006 060 0	20	schwarz
M6x6,5	0,86	139 4006 065 0	20	silber
M6x7,0	0,93	139 4006 070 0	20	rot
M6x7,2	1,03	139 4006 072 0	20	gelb
M6x8,0	1,09	139 4006 080 0	20	schwarz

# Zubehör HSK

## Kühlmittelrohre

### DIN 69893 (HSK)

	Part.No
Kühlmittelrohr HSK-A50	139 0002 650 0
Kühlmittelrohr HSK-A63	139 0002 663 0
Kühlmittelrohr HSK-A80	139 0002 680 0
Kühlmittelrohr HSK-A100	139 0002 610 0



## Steckschlüssel mit T-Griff

	Part.No
für Kühlmittelrohr HSK-A50	139 0020 650 0
für Kühlmittelrohr HSK-A63	139 0020 663 0
für Kühlmittelrohr HSK-A80	139 0020 680 0
für Kühlmittelrohr HSK-A100	139 0020 610 0

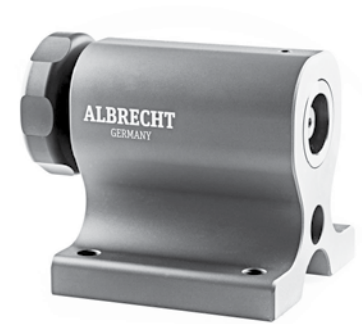


# Montagegerät

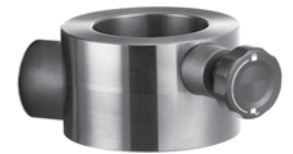
Flexibel, vertikal/horizontal und gesichert.



Montagesystem-Grundgerät	Part.No.
	730 1000 000 0



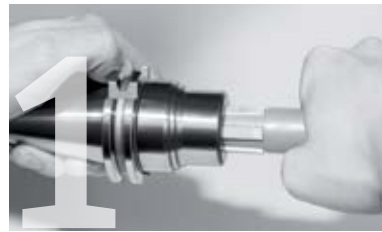
Adapter	Part.No.
<b>ISO 7388-1 + ISO7388-2</b>	
SK30 + BT30	730 1000 230 0
SK40 + BT40 + CAT40	730 1000 240 0
SK50 + BT50 + CAT50	730 1000 250 0
<b>DIN 69893</b>	
HSK50 Form A+C	730 1000 650 0
HSK63 Form A+C	730 1000 663 0
HSK80 Form A+C	730 1000 680 0
HSK100 Form A+C	730 1000 610 0
<b>ISO 26623-1</b>	
PSC50	730 1000 9C5 0
PSC63	730 1000 9C6 0
PSC80	730 1000 9C8 0



# Handling APC und Ultra

Das Albrecht Spannfutter ist ein hochpräzises Spannfutter mit Spanngetriebe für höchste Spannkraft, Rundlaufgenauigkeit und beste Dämpfungseigenschaft zum Spannen von Werkzeugen mit Zylinderschäften zur spannenden Bearbeitung (Fräsen, Bohren, Reiben, Gewindeschneiden, Schwerzerspannung, Schlichten, HSC-Bearbeitung).

Die Spannung der Werkzeuge erfolgt mittels Spannhülse. Das Spannfutter wird seitlich mit einem Sechskantschlüssel bedient.



## Reinigen, Einsetzen der Spannhülse

Vor jedem Gebrauch Innenkonus Spannfutter mit fusselfreiem Tuch bzw. Spannfutter-Kegelreiniger Fett, bzw. Schmutzpartikel restlos entfernen. Achtung, beim Reinigungsvorgang nicht mit Druckluft arbeiten, da ansonsten gelöste Schmutzpartikel in Teile des Getriebes gelangen können.



Für maximale Spannkraft ist bei jedem Werkzeugwechsel die Bohrung, der Werkzeugschaft, der Konus der Spannhülse und der Innenkonus vom Spannfutter zu entfetten.



Gereinigter u. unbeschädigter Werkzeugschaft in die Spannhülse einschieben, dabei ist die Mindesteinspanntiefe, siehe Seite 83, zu beachten. Von Hand Spannhülse mit Werkzeug in das Futter einschrauben bis die Spannhülse am Konus anliegt.



## Spannen

Der Spannvorgang wird mit dem Spannschlüssel seitlich am Spannfutter durch Drehen im Uhrzeigersinn eingeleitet – max. Anzugsmoment, siehe Beschriftung auf dem Spannfutter. Nur Albrecht Spannschlüssel verwenden, Spannschlüssel ganz einführen, Sechskantflächen auf Beschädigungen prüfen!



Zum Spannen die zwei Pfeilspitzen zur Überdeckung bringen.



## Lösen

Das Lösen des Spannfeeders erfolgt durch Drehen des Sechskantschlüssels entgegen dem Uhrzeigersinn. Dabei ist das Überwinden von zwei Widerständen typisch. Zunächst wird das Gewindereibmoment überwunden, danach wird die Spannhülse abgedrückt. Dann soweit lösen, dass das Werkzeug entnommen werden bzw. die Spannhülse von Hand herausgedreht werden kann.



## Längenanschlag

Die Längenanschlagschraube der Spannhülse kann mit einem Sechskantschlüssel bedient und im gelösten Zustand von hinten durch das Spannfutter-Spannfutter justiert werden (Werkzeug ungespannt). Bei Steilkegel-Aufnahmen (Form AD) ist dazu ein durchbohrter Anzugbolzen erforderlich. Der Längeneinstellweg beträgt 11mm.

Technische Daten Typ	Spanndurchmesser, Ø mm / Ø Zoll		Min. Einspanntiefe	Max. Einspanntiefe
14/20	2 - 5	1/8" - 3/16"	17	66
	6	1/4"	22	40
	7 - 10	5/16" - 3/8"	30	50
	11 - 15	7/16" - 9/16"	38	50
20	16 - 20	5/8" - 3/4"	38	48,5
25	12,7	1/2"	47	54,5
	16 - 32	5/8" - 11/4"	47	60

## Wuchtgüte

Ein Albrecht Spannfutter ist ohne Spannhülse und Werkzeug gemäß Beschriftung feingewuchtet. Höhere Wuchtgüte und Drehzahl auf Anfrage. Wuchtgüte wird bei Verwendung von Werkzeugschäften mit Ausnehmungen beeinträchtigt.

## Feinwuchten mit Wuchtgewindeschrauben

Einige APC und alle Ultra-Spannfeeders sind mit Wuchtgewinde ausgestattet und somit feinwuchtfähig. Durch das Einsetzen von Feinwuchtschrauben kann eine höhere Gesamtgewichtsgüte erreicht werden.

Die Wuchtschrauben sind gemäß empfohlenem Gewicht und Gewinde-Position der Wuchtmaschine, handfest auf den Gewindegrund einzudrehen. Es können mehrere Schrauben übereinander eingeschraubt werden. Die Schrauben dürfen nicht über die Störkontur hinausragen. Die max. Betriebsdrehzahl wird durch Verwendung von Feinwuchtschrauben nicht beeinträchtigt. Empfehlung: Albrecht M6 Wuchtschraubenset, Art. Nr.: 139 4006 000 0 (siehe S. 82).

## Wartung

Das Präzisions-Spannfeeders ist bezogen auf den Produktlebenszyklus wartungsfrei. Nach Verwendung ist das Spannfeeders-Futter insbesondere am Innenkonus und die Spannhülse samt Spannhülse mit einem lösemittelhaltigen Reiniger zu säubern. Die Reinigungsintervalle sind dem Verschmutzungsgrad und den Umgebungsbedingungen anzupassen. Nach dem Reinigen sind Spannfeeders und Spannhülse mit einem geeigneten Korrosionsschutz zu versehen.

## Reparaturen

Um die Funktion und die Genauigkeit zu gewährleisten, dürfen Reparaturen ausschließlich vom Hersteller oder autorisierten Werksvertretungen durchgeführt werden. Nach einem Werkzeugbruch oder einer Kollision empfehlen wir Spannfeeders und Spannhülse auf Rundlauffehler und Haltemoment zu überprüfen.